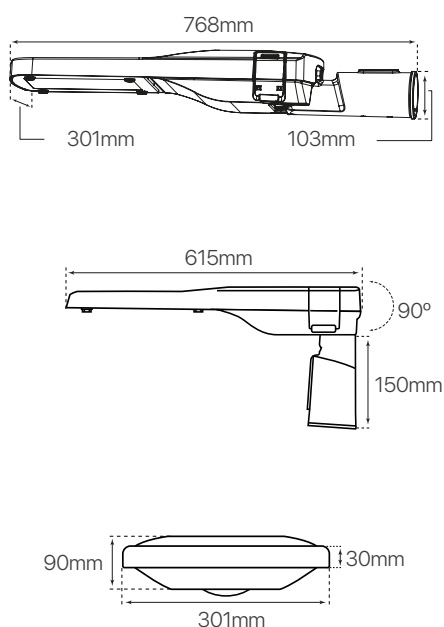




vial azor
ficha técnica
datasheet

ref. 5551292



| | |
|--|-----------------------------------|
| Nombre / Name | vial azor |
| Referencia / Reference | 5551292 |
| Materiales / Materials | Aluminio + cristal / Alum + glass |
| Difusor / Diffuser | PET |
| Potencia / Power | 120W |
| Temperatura de color / Color temperature | 4000K |
| Flujo luminoso / Luminous flux | 18300lm |
| Dimable / Dimmable | ON-OFF |
| Ángulo de apertura / Beam angle | 75° x 165° |
| Ángulo de inclinación / Inclination angle | 90° |
| IP | 65 |
| IK | 08 |
| F.P | >0,9 |
| UGR | <10 |
| IRC | >80 |
| Chip | PHILIPS Lumileds 3030 |
| Driver | Inventronics ON-OFF |
| Vida media (duración) / Average life | 50,000h |
| Clase energética / Energy class | A+ |
| Aislamiento eléctrico / Electrical isolation | Clase I / Class I |
| Colores / Colors | Gris / Grey |
| Medida exterior / Product size | 768mm x 301mm x 103mm |
| Medidas de corte / Cutting measurements | 10kV |
| Tª (ambiente/trabajo) / Tª (enviroment/work) | -35°C~120°C |
| Input | AC90~305V |
| Output | 48V |
| Frecuencia / Frequency | 50/60Hz |
| Peso / Weight | 8,31kg |
| Certificados / Certificates | CE&RoHS |
| Garantía / Warranty | 2 años / 2 years |